

DÜŞMELİ DARBE (GARDNER) TESTİNİN ANSYS 14.5 YARDIMIYLA SİMÜLASYONU

Ümit HÜNER¹

Özet

Mühendislik malzemelerinde darbe dayanımı özelliklerinin bilinmesi tasarım açısından oldukça önemlidir. Gardner darbe testi düz plaka şeklinde üretilen plastik, kompozit, cam ve kauçuk malzemelerin darbe enerjisini belirlemede kullanılır. Yöntem uygulanırken 20-30 adet arası standart numuneye ihtiyaç duyulurken, özel üretim parçalarda bu sayının elde edilmesinde sıkıntı yaşanmaktadır.

Bu çalışma kapsamında bilgisayar ortamında modelleme ve analiz yöntemleri kullanılarak Gardner testinde ihtiyaç duyulan numune sayısını aza indirebilecek analiz sonuçları elde edilmeye çalışılmıştır. Yapılan çalışmalarda gerçek deneyde elde edilen enerji değerlerine 5,8%, 7,4% ve 9,2% oranlarında yaklaşılrken, yüksek hızlarda analiz sonuçlarında sapmanın daha fazla olduğu tespit edilmiştir.

Anahtar Kelimeler: Gardner darbe testi, Ansys, darbe enerjisi

SIMULATION OF DROP IMPACT (GARDNER) TEST BY USING ANSYS 14.5

Abstract

Determining the impact resistance properties of engineering materials is very important in terms of design. Gardner impact test used to determine the impact energy in the form of a flat plate made of plastic, composite, glass and rubber materials. When applying the method 20-30 sample was required by international standards, obtaining this number is problems in experienced in special production pieces.

In this study, using computer modeling and analysis methods, the results analysis could reduce the number of samples needed in the Gardner test at least has tried to obtain. In this study, experiments in the real value of energy obtained 5.8%, 7.4% and 9.2% rate in approached, the deviation in the results of the analysis were found to be more at high speeds.

Keywords: Gardner impact test, Ansys, impact energy

¹ Araş. Gör. Dr., Trakya Üniversitesi, umithuner@trakya.edu.tr

Giriş

Mühendislik tasarımında kullanılan malzeme her yönden ihtiyacı karşılayacak şekilde olmalıdır. Çekme, basma, eğilme gibi dayanım özelliklerinin yanında darbe de malzeme seçimini böylelikle tasarımı etkilemektedir. Özellikle hava araçları ve otomotiv sektöründe kullanılan malzemenin darbe dayanım özelliklerinin bilinmesi, üretimden çalışma şartlarına kadar oldukça fazla etkiye sahiptir (Jang,1991).

Ağırlık düşmeli darbe testi plastikler, kompozit malzemeler, kauçuklar, cam ve lamina yapılar için tasarlanmış darbe anında depolanan enerji miktarını ölçmeye yarayan darbe test yöntemlerinden biridir. Düşük hızlı darbe yöntemi sınıfına dahil olan bu yöntem aynı zamanda Gardner Impact ismiyle de anılmaktadır. Kare veya yuvarlak profile sahip plaka şeklindeki numunelere uygulanan yöntem malzeme üzerinde standardı belirlenmiş bir uç yardımıyla hasar oluşturmak kaydıyla enerji hesabı yapılarak gerçekleştirilir. Düşmeli darbe testi uygulandığı zaman iki kategoride sınıflanabilen hasar oluştuğu görülmektedir. Birincisi açık bir şekilde görülebilen (CVID- clearly visible impact damage) hasarlar iken ikincisi kısmi görülebilen (BVID- barely visible impact damage) hasarlardır (Miller,2011).

Hosseinzadeh ve arkadaşları (2006) yaptıkları çalışmada düşük hızlı darbe deneyi yaparak karbon elyaf takviyeli ve cam/karbon hibrit kompozitlerin darbe özelliklerini belirlemişlerdir. Aynı çalışmada Ansys LS DYNA modülünü kullanarak modelleme yapmışlar ve analiz sonuçlarını gerçek deneyle kıyaslamışlardır. 30 J darbe enerjisi uyguladıkları malzemelerde gözle görülür hasar oluşmazken, 50 J seviyesinde kısmen görünür ve 100 J seviyesinde ise tam görünür hasar tespit etmişlerdir.

Sevkat ve arkadaşları (2009) yaptıkları çalışmada hibrit kompozit panellere düşmeli darbe testi uygulayarak dayanımlarını ölçmüşlerdir. Ayrıca LS DYNA kullanarak çalışmalarını modellemiş ve analiz sonuçlarında gerçeğe yakın sonuçlar elde etmişlerdir. 3,9 m/s hız için 47 J darbe enerjisi elde edilirken, 6,3 m/s hız için 122 J değerinde enerji sonucuna ulaşmışlardır.

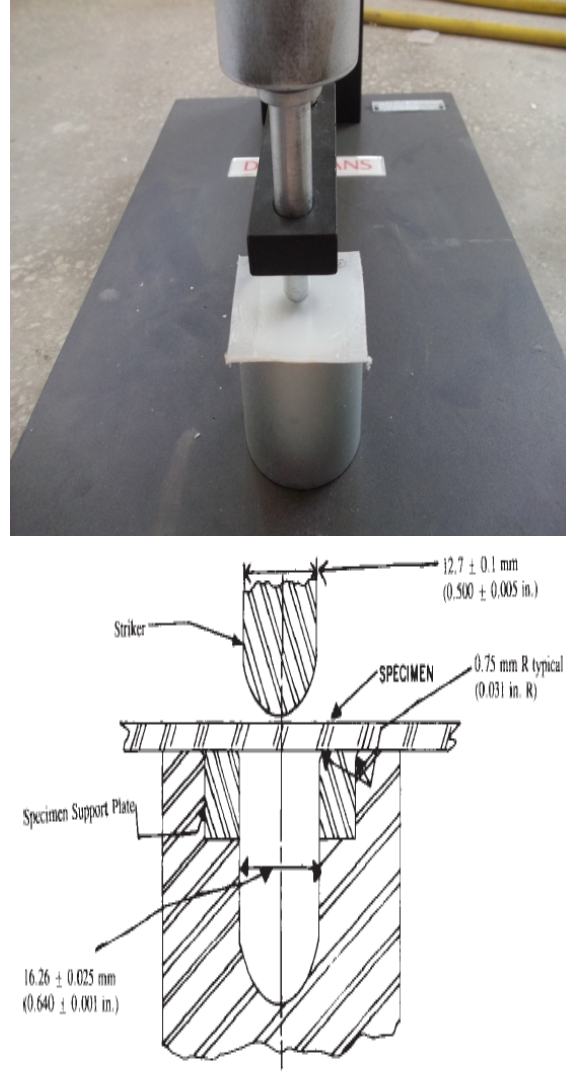
Tahribatlı muayene yöntemlerinde hasar alan numunenin tekrar kullanılması söz konusu değildir. Hassas çalışmalarda yeterli test numunesi bulmak ve işlemleri hatasız yerine getirmek gerektirmektedir. Düşmeli darbe deneyinde kullanılan numune sayısı 20-30 arası değişmektedir. Bu sayıda numuneye ihtiyaç duyulmasının sebebi başlangıç hasarının nereden başlayacağını bilinememesidir.

Bu çalışmanın amacı düşmeli darbe testinde gereksinim duyulan numune sayısını azaltmak ve testi gerçekleştirilmeden bilgisayar ortamında modellenmiş testten elde edilen verilerin güvenilirliğini araştırmaktır.

Yöntem

Gardner Darbe Testi

ASTM D 5420 standardında yapılan testte pim ve ağırlık GE (Gardner E tipi) standart ölçülerindedir. Devostrans marka cihazın 3,6 kg çekiç ağırlığı 12,70mm \pm 10 mm pim ucu, 16,26 \pm 0,025 mm numune destek çapı mevcuttur. Mevcut sistemin fotoğrafı Şekil 1'de görülmektedir.



Şekil 1: Gardner Darbe Test Cihazı (ASTM D5420)

Yapılan test yardımıyla malzemenin darbe dayanımı yanında çatlak ilerlemesi gibi hasar oluşumu parametreleri de gözlemlenmektedir. Her bir malzeme türü için 20 adet düşme testi uygulanarak ortalama değerlerde hasar enerjisi tespit edilmektedir. Sonuçları elde etmede kullanılan tablo ve örnek hesaplama aşağıda tablo 1’de gösterilmiştir.

Test prosedürü, test numunelerinin 50% sinin hasarına sebep olan enerjiyi hesaplamaya dayanır. Bruceton Staircase yöntemi ya da Yukarı-Aşağı yöntemi de denilen işlemde “ortalama hasar enerjisi” hesaplanmaktadır. Test darbe direncini hassas şekilde belirlemede gerekli numune sayısını azaltmak için ortalama değerler civarında yoğunlaşmaktadır. Ayrıca bu yöntem farklı darbe ucu ölçüleri ve farklı tutuculara izin vererek numune sınırlamasını kaldırmaktadır (Gonzalez,2012 ve Hebert,2008).

Düşmeli Darbe (Gardner Impact) Testinin Bilgisayar Modellemesi

Çalışma kapsamında gerçek deneyde kullanılan numunelerin mekanik ve fiziksel özellikleri modellenen parçalara aktarılmıştır. Darbe test numunesi olarak YYPE (yüksek yoğunluklu polietilen) malzeme seçilirken darbe ucu olarak ASTM D 5420 GE standardında çelik uç kullanılmıştır. Çelik uç ve YYPE plakadan oluşan darbe deney sistemi montaj olarak Solidworks'te modellenmiş olup, Ansys Workbench 14.5 programında Explicit Dynamics modülünde analiz edilmiştir.

Ansys Workbench'te Analizin Yapılması

Ansys Workbench 14.5 'te Explicit Dynamics modülünde öncelikle malzeme özellikleri tanımlanmıştır. Explicit materials bölümünde seçilen polietilen ve çelik malzemelerin özellikleri ile gerçek deneyde kullanılan malzeme özellikleri gerekli görüldüğü yerlerde değiştirilerek gerçeğe en yakın sonuç elde edilmesi amaçlanmıştır. Program malzeme bölümünde seçimi yapılan malzemelere ait bazı özellikler aşağıdaki Tablo 2'de gösterilmektedir. Mie-Grüneisen hal denklemleri program tarafından otomatik olarak seçilmiştir. Malzeme özelliklerindeki bazı katsayılar bu hal denklemlerine aittir.

Tablo 2: Kullanılan malzemelere ait özellikler

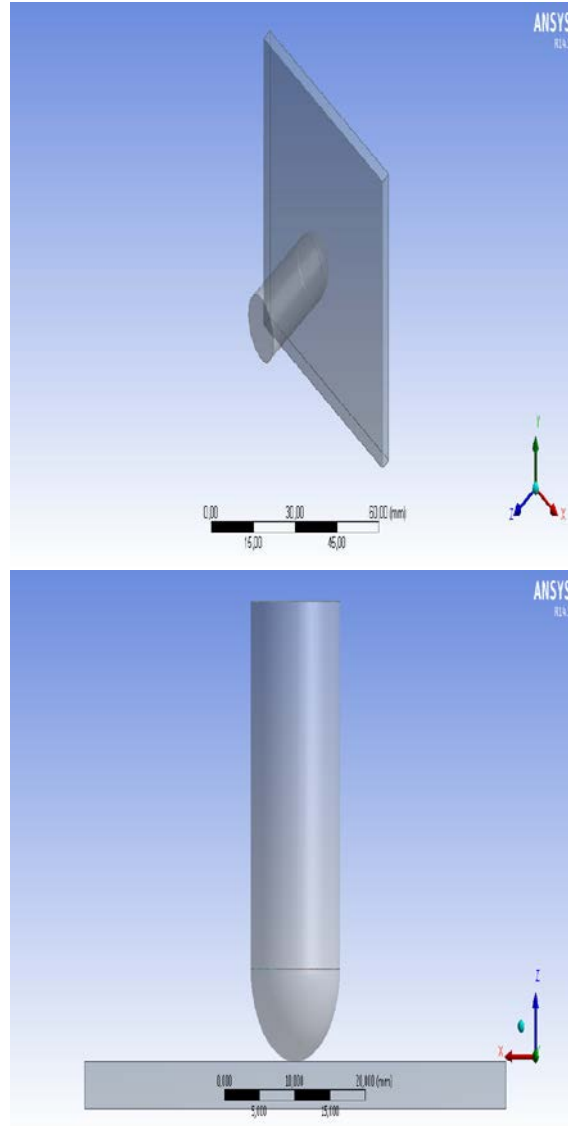
Malzeme	Yoğunluk g/cm ³	Kayma Modülü (G) MPa	Grüneisen Katsayısı	C1 parametresi m/s	S1 parametresi
YYPE (yüksek yoğ. Polietilen)	9,15	210	1,64	2901	1,481
ÇELİK (1006)	7,896	8180	2,17	4569	1,49

Mie-Grüneisen darbe için hal denklemi;

$$p = \frac{\rho * C_0^2 * X}{(1-X)^2} * (1 - \Gamma * X/2) + \Gamma * E \quad (\text{Meyer,1994})$$

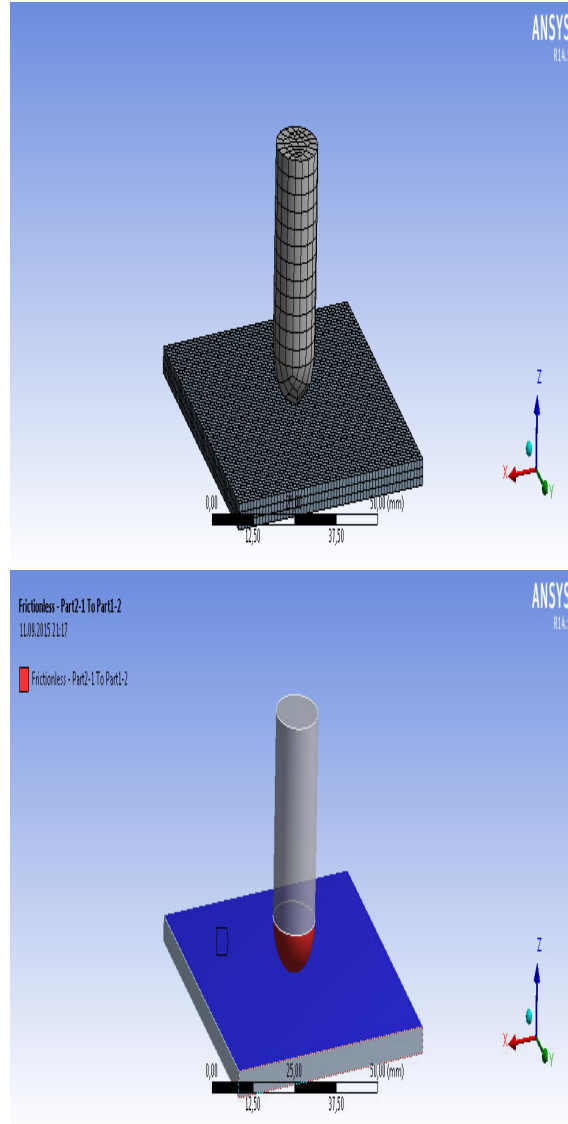
Explicit dynamics'te bir sonraki adım modelin programın ilgili bölümüne (GEOMETRY) getirilmesidir. Bu bölümde Solidworks'te tasarlanmış plaka ve çelik uçtan oluşan montaj çağrılarak yükleme işlemi tamamlanır. Şekil 2'de çağrılan model görülmektedir.

Γ : Darbe eneji, E: Elastisite modülü, X: Mesafe ρ : Yoğunluk C_0 : Grüneisen katsayısı, p: Kuvvet



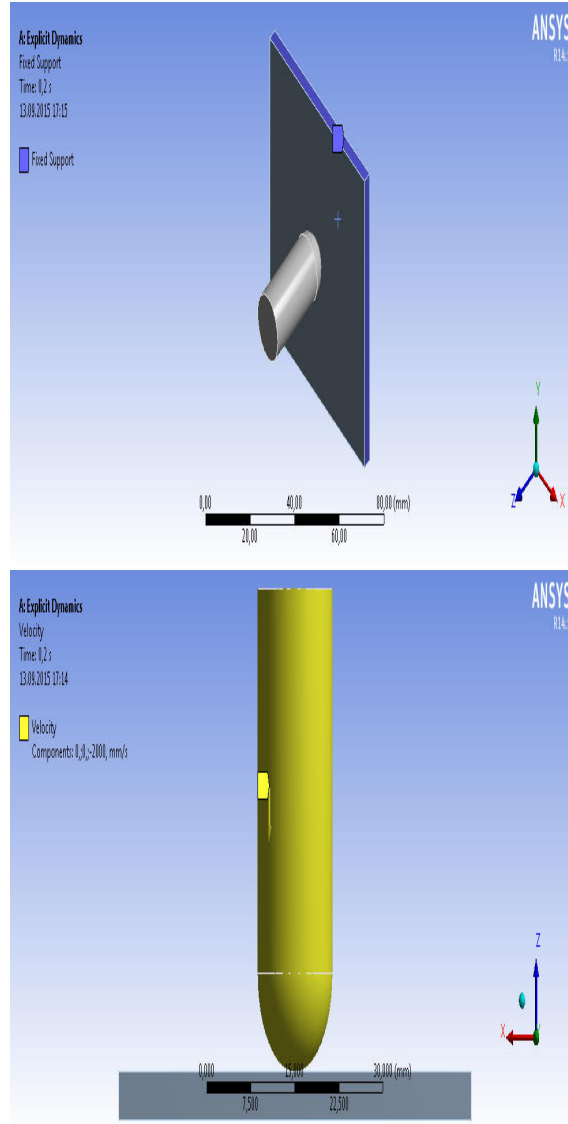
Şekil 2: Modellenmiş malzemelerin Ansys'teki görüntüsü

Modelin programa aktarılması işlemi tamamlandıktan sonra malzemelerin atanması ve meshleme yapılması için MODEL bölümüne geçilir. Malzeme tanımı önceden yapıldığı için sadece ilgili parça seçilir ve yükleme tamamlanır. Darbe sırasında malzemelerin birbiriyle olan ilişkisini de bu bölümde tanımlıyoruz. Bağlantılar (connections) kısmında gerekli ayarlamalar yapılır hangi yüzeylerin ne şekilde temas edeceği belirtilir. Şekil 3'te bu aşamalar gösterilmektedir.



Şekil 3: Mesh yapılmış ve bağlantıları tanımlanmış modeller

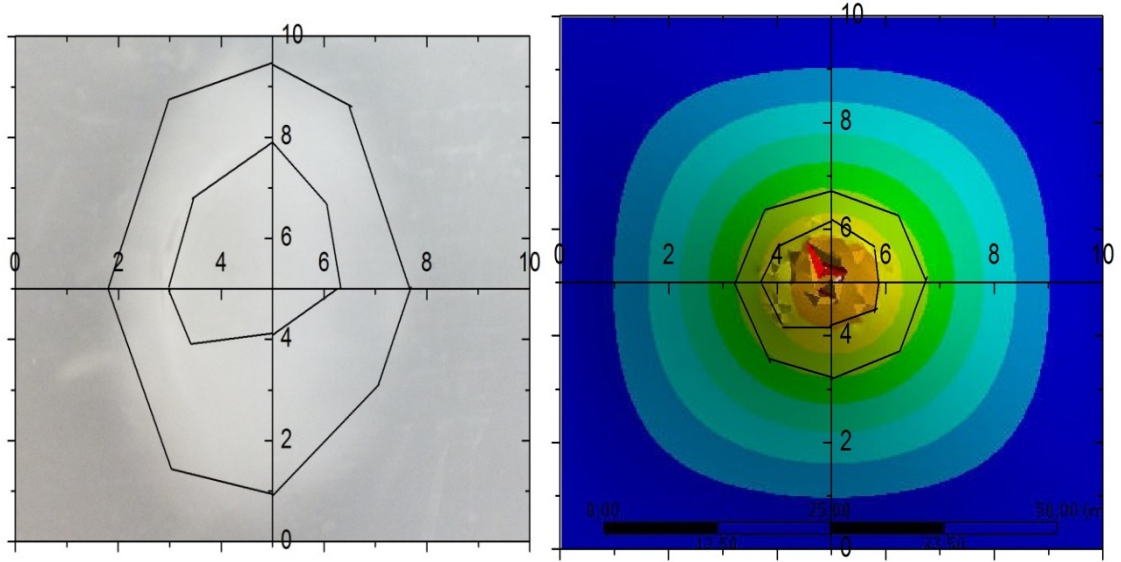
Set-up bölümünde ise sistemin yüklemeleri ve kısıtlamaları girilir. Plaka dörtkenarından sabitlenirken, çelik pime hız olarak yükleme yapılır. Analiz ayarlarında ise çarpışma süresi girilir. Çarpışma süresi deney sırasında ölçülen değer alınırken, darbeyi gerçekleştiren çelik pimin hızı momentum ve enerji denklileriyle hesaplanıp yazılır. Şekil 4’te bu aşamalara ait görüntüler verilmektedir.



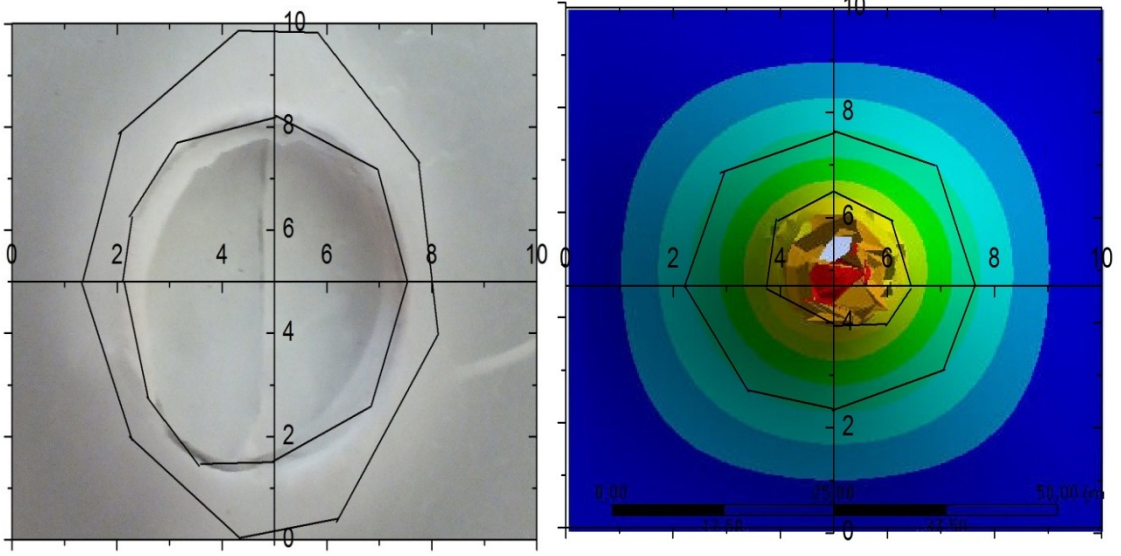
Şekil 4: Kısıtlamaları ve yüklemeleri yapılmış olan modeller

Bulgular

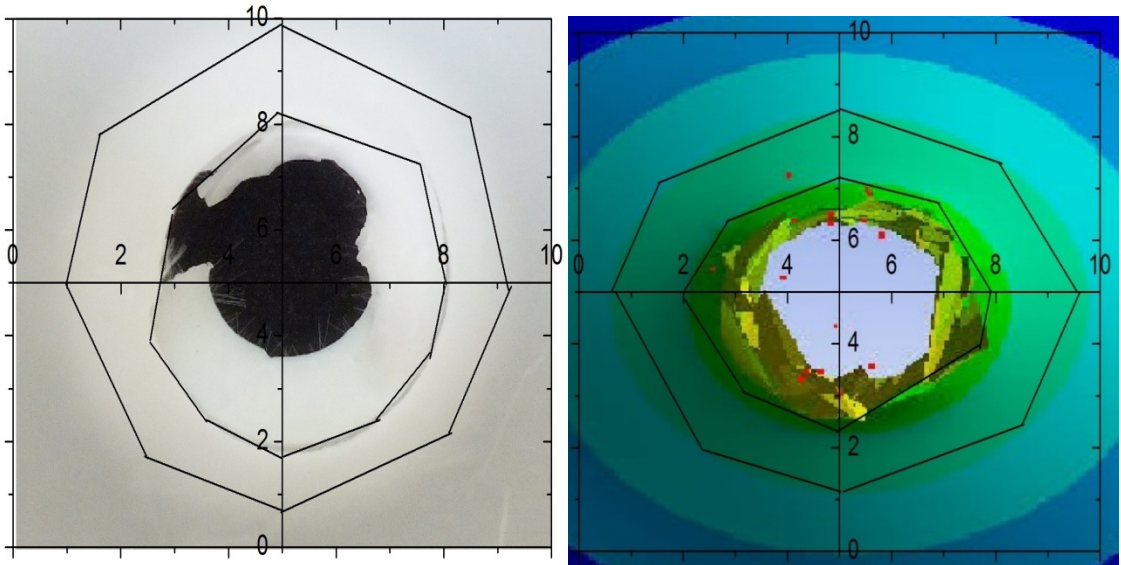
Darbe simülasyonlarında hız yüklemeleri sırasıyla 7,2 m/s, 12 m/s ve 16 m/s olarak yapılmıştır. Bu değerler momentum eşitlikleri ve enerji denklikleri kullanılarak hesap edilmiştir. Gerçek deney tesisatında 200 mm, 500 mm ve 1000 mm yüksekliklerden ağırlık düşürülerek test gerçekleştirilmiştir. Gerçek test ve simülasyon sonucu oluşan hasarlar aşağıdaki şekil 5,6 ve 7’de sunulmaktadır. İç kısımdaki bölgeler daha önce açıklanmış olan açık bir şekilde görülebilen hasar (CVID) bölgesi iken, dış kısımdaki bölgeler kısmi şekilde görülebilen hasar (BVID) bölgesini göstermektedir.



Şekil 5: 7,2 m/s hızla gerçekleştirilen deneyin ve simülasyonun sonuçları

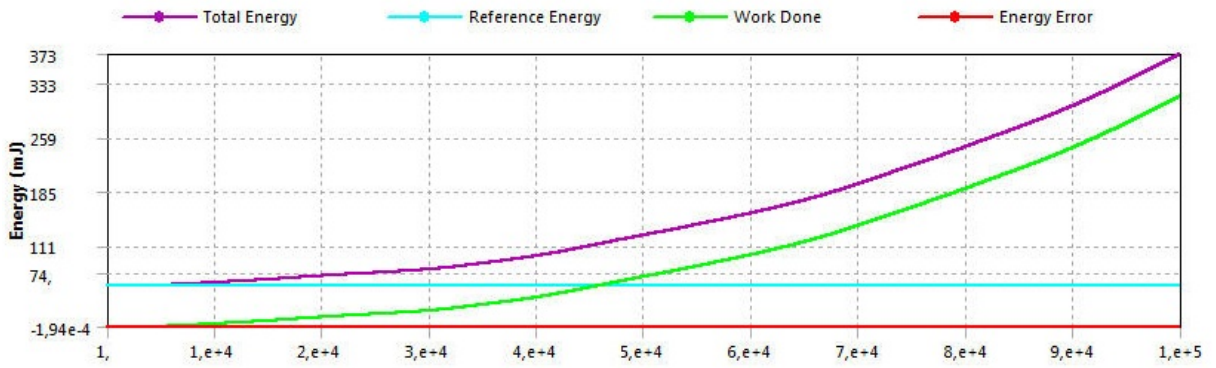


Şekil 6: 12 m/s hızla gerçekleştirilen deney ve simülasyonun sonuçları

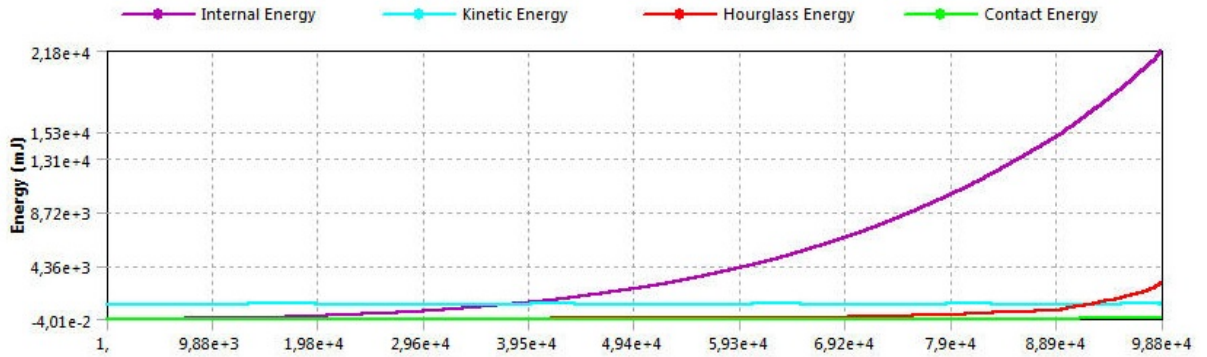


Şekil 7: 16 m/s hızla gerçekleştirilen deneyin ve simülasyonun sonuçları

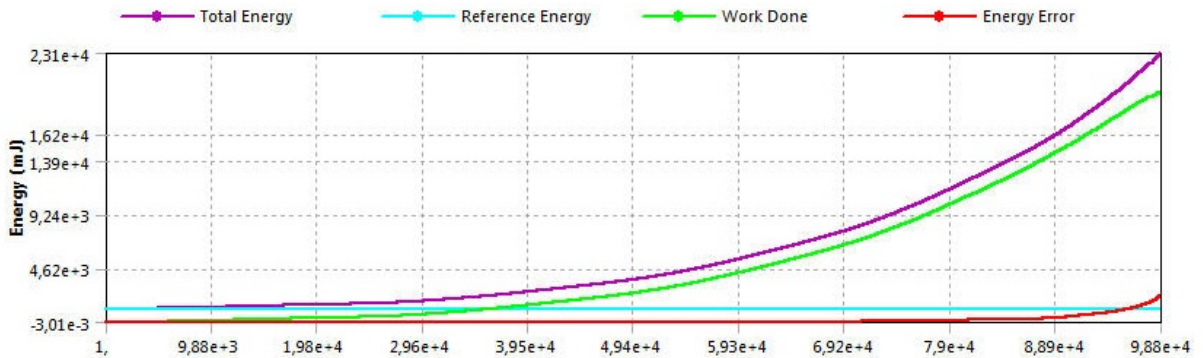
Analiz sonucu elde edilen enerji değerleri grafik olarak şekil 8, 9, 10'da gösterilmektedir. Sonuçlar incelendiğinde gerçek deney sonuçlarına düşük hızda 7,2 m/s için 5,8% oranında yaklaşıırken daha yüksek hızlarda (12 ve 16 m/s için) bu değerlerin yaklaşık olarak sırasıyla 7,4% ve 9,2% yaklaşıldığı görülmektedir. Hosseinzadeh (2006) yaptığı çalışmada düşük enerjideki darbe için simülasyonun yakın sonuç verdiğini belirtirken, bu çalışmada da paralel sonuçlar elde edilmiştir. Sevkat (2009) çalışmasında ise model gerçek arasındaki benzerlik düşük hızlarda (3,9 m/s) yüksek oranda iken yüksek hızlarda (6,3 m/s) sonuçtan az miktarda uzaklaşıldığı görülmüştür. Bu sonuçların benzeri bu çalışmada da elde edilmiştir.



Şekil 8: 7,2 m/s için gerçek deney değeri 0,354 J (Standard sapma 0,08), Analiz değeri 0,373 J



Şekil 9: 12 m/s için gerçek deney değeri 20,190 J (Standard sapma 4,12), Analiz değeri 21,8 J



Şekil 10: 16 m/s için gerçek deney değeri 20,974 J (Standard sapma 2,13), Analiz değeri 23,1 J

Sonuçlar

Gardner testi malzemelerin enerji dayanımını ölçmek için oldukça önemlidir. Bu bağlamda testte gereken numune sayısı testi kısıtlamaktadır. Bu çalışmada elde edilen sonuçlar modelleme ve analiz yöntemi kullanılarak ihtiyaç duyulan numune sayısı azaltılabilir.

Darbe testlerinin modellenmesi için Ansys Explicit modülü oldukça uygun ve yakın sonuçlar vermektedir. Gerçeğe yakın sonuçlar için daha çok parametre girişi yapılabilir.

Elde edilen sonuçlar ışığında malzeme türünden bağımsız olarak girilen parametre sayısı ile doğru orantılı olarak gerçek sonuçlara yaklaşma oranı artmaktadır.

Kaynakça

Gonzalez E.V., Maimi P., Camanho P.P., Turon A.a, Mayugo J.A. (2012), Simulation of drop-weight impact and compression after impact tests on composite laminates, *Composite Structures*, 94, 3364–3378.

Hebert M., Rousseau C. E., Shukla A. (2008), Shock loading and drop weight impact response of glass reinforced polymer composites, *Composite Structures*, 84, 199–208.

Hosseinzadeh R., Shokrieh M. M., Lessard L. (2006), Damage behavior of fiber reinforced composite plates subjected to drop weight impacts, *Composites Science and Technology* 66, 61–68.

Jang B.P., Huang C.T., Hsieh C.Y., Kowbel W.; Jang B.Z. (1991), Repeated impact failure of continuous fiber reinforced thermoplastic and thermoset composites; *Journal of Composite Materials*, 25, p 1171-1203.

Meyers M.A. (1994), Dynamic behavior of materials, New York: John Wiley & Sons, Inc., ISBN: 0-471-58262-X

Miller D., Kumar V. (2011), Microcellular and nanocellular solid-state polyetherimide (PEI) foams using sub-critical carbon dioxide II. Tensile and impact properties, *Polymer* 52, 2910-2919.

Sevkat E., Liaw B.b,, Delale F., Raju B. B. (2009), Drop-weight impact of plain-woven hybrid glass–graphite/toughened epoxy composites, *Composites: Part A*, 40, 1090–1110.