



## **2.4 GHz GENİŞ BANT MİKROŞERİT ANTEN TASARIMI**

Sena Esen BAYER KESKİN\*, Cem GÜLER, Rukiye B.AYMAZ, Gürtay Sezay GÜRSOY,  
Elif ÖZBEY

*Kırklareli Üniversitesi, Mühendislik Fakültesi, Elektrik Elektronik Mühendisliği Bölümü*

### **ÖZET**

Son yıllarda kablosuz ve mobil iletişimin gelişimi, kablosuz ağ haberleşmesinde aktarılacak verinin hacminin büyütülmesi, veri trafiğinin artması, kesintisiz ve hızlı olması için özellikle geri dönüş kaybı düşük, bant genişliği yüksek ve minyatür boyutlu uygun antenlerin tasarımının geliştirilmesini gerekli kılmaktadır. Uygulamaların çoğu ISM 2.4 GHz bandını (2400-2485 MHz) kullanmaktadır. Literatür incelendiğinde, 2.4 GHz rezonans frekansında çalışan, kazancı 2.4 dB ve 10 dB bant genişliği 85 MHz olan antenlerin bulunduğu gözlenmiştir. Bu çalışma kapsamında, antenin optimizasyonu yapılarak, antenin kazanç ve bant genişliğinin artırıldığı yeni bir anten tasarımı sunulmuştur. Önerilen geniş bant mikroşerit yama antenin 2.4 GHz rezonans frekansında kazancı 2.97 dB ve 10 dB bant genişliği 301 MHz olarak elde edilmiştir. Ölçüm sonuçlarının simülasyon sonuçlarıyla tutarlı olduğu gözlenmiştir.

**Anahtar Kelimeler:** Mikroşerit yama anten, geniş bant, CST Microwave Studio, yansıma katsayısı, anten kazancı.

\*Sorumlu Yazar: [senakeskin@klu.edu.tr](mailto:senakeskin@klu.edu.tr)



## **2.4 GHz WIDEBAND MICROSTRIP PATCH ANTENNA DESIGN**

### **ABSTRACT**

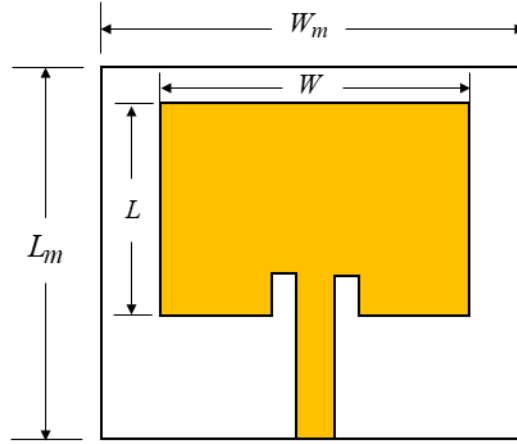
In recent years, the development of wireless and mobile communication has necessitated the development of the design suitable antennas with miniature size, especially with low return loss and high bandwidth, in order to increase the data volume and to ensure the data transmission is continuous and fast. The ISM (Industrial, Scientific and Medical) band covering 2400-2485 MHz is the most widely used. In the literature, it is observed that there are antennas operating at 2.4 GHz resonance frequency with a gain of 2.4 dB and 10 dB bandwidth of 85 MHz. In this study, a new antenna design was presented by optimizing the antenna and increasing the gain and bandwidth of the antenna. The gain of the proposed broadband microstrip patch antenna at 2.4 GHz resonance frequency is 2.97 dB and 10 dB bandwidth is 301 MHz. It has been observed the measurement results are consistent with the simulation results.

**Keywords:** Microstrip patch antenna, wideband, CST Microwave Studio, reflection coefficients, antenna gain.

## GİRİŞ

Son yıllarda kablosuz ve mobil iletişimin gelişimi, bant genişliği yüksek ve minyatür boyutlu uygun antenlerin tasarımının geliştirilmesini gerekli kılmaktadır. Mikroşerit yama antenlerin üretiminin kolay, küçük hacimli ve hafif olması, düşük üretim maliyeti gibi avantajları bulunduğu için tercih sebebi olmaktadır [1]. Mikroşerit yama antenlerde ev, ofis ve endüstri uygulamalarında kullanılan mobil sistemlerde birçok bant arasında; 2400-2485 MHz arası kapsayan ISM (Industrial, Scientific and Medical) bandı en yaygın kullanılmaktadır. Elektrik Elektronik Mühendisleri Enstitüsü, IEEE (Institute of Electrical and Electronics Engineers), tarafından geliştirilmeye başlanılan kablosuz ağ, WLAN(Wireless Local Area Network) standardının genel adı IEEE 802.11'dir ve ISM 2.4 GHz bandında çalışan kablosuz yerel ağ standardı IEEE 802.11b ve IEEE 802.11g olarak tanımlanmıştır. Arada farklar olmasına rağmen temel olarak 802.11 ailesi aynı iletişim kurallarını kullanır. Literatürde, mikroşerit yama antenlerin bant genişliğinin ve kazancının artırılması amacıyla yapılmış birçok çalışma yer almaktadır [2,3]. [2] numaralı çalışmada yama antenler karşılaştırıldıklarında, açıklığa sahip mikroşerit hat beslemeli olanların daha geniş bant genişliği, düşük iletim kaybı ve daha yüksek ışık elemanı ve besleme arasında daha yüksek yalıtım karakteristiğine sahip olduğu gözlemlenmiştir. Daha büyük bant genişliğine ulaşmak için çok-katmanlı anten kavramı ilk kez Hall ve diğerleri tarafından ortaya atılmıştır. Standart bir yama antenden 16 kat daha geniş bant genişliği sağlayan bu antenler artırılmış yüksekliğe sahip alüminyum alt katmanlardan imal edilmiştir [4]. (Lee ve ark 1997)'de koaksiyel proba beslenen dikdörtgen yama üzerine U şekilli yarık yüklemesiyle %20 ila %30 civarında bir empedans bant genişliği elde etmişlerdir [5]. Geleneksel geometrilerin yanında yüzey alanı ve kutuplama gibi avantajlarından dolayı farklı şekillerde yamalar da tasarımlarda tercih edilmektedir [6]. Literatürde yaygın kullanılan bant genişliğini artırma yöntemlerinden bir diğeri de yama üzerine çeşitli şekillerde yarıklar açmaktır [7-9]. Prajapati ve ark. yarıkların yama yüzeyine açılacağı gibi toprak düzlemi üzerine de çeşitli şekillerde açılmasıyla bant genişliğinin artırılması ve diğer anten parametrelerinin iyileştirildiğini göstermişlerdir [10]. Bu çalışma kapsamında ISM bant uygulamaları için toprak üzerinde yarıklar açılarak bant genişliğinin artırıldığı yeni bir anten tasarımı önerilmiştir. CST Microwave Studio programı ile yansıma katsayıları, güç kazancı ve yönlendiricilik analizleri yapılmıştır. Ölçülen yansıma katsayılarının, simülasyon sonuçlarıyla tutarlı olduğu gözlemlenmiştir.

Mikroşerit yama antenler, ışımayı sağlayan düzlemin, dielektrik alt tabaka üzerine istenilen geometride yerleştirilmesi ile oluşturulmaktadır. Yama ve toprak düzlemi, genellikle düzgün geometrilere sahiptirler. Işımayı sağlayan yama geometrisi genellikle düzlemsel olmakla birlikte, düzlemsel olmayan geometriler de kullanılmaktadır. Çok sayıda yama anten için ışıma karakteristikleri hesaplanmıştır. Boyutları, çalıştıkları frekans ile ters orantılıdır ve göreceli olarak büyüktürler. Geleneksel mikroşerit yama antenin geometrisi Şekil 1’de verilmiştir. Burada yamanın genişliği  $W$  , yamanın uzunluğu  $L$  , dielektrik malzemenin boyutları ise  $W_m$  ve  $L_m$  ile gösterilmiştir.



Şekil 1. Geleneksel mikroşerit yama anten geometrisi.

Dikdörtgensel yamanın genişliği  $w$  ;

$$W = \frac{1}{2f_r \sqrt{\mu_0 \epsilon_0}} \sqrt{\frac{2}{\epsilon_r + 1}} = \frac{c}{2f_r} \sqrt{\frac{2}{\epsilon_r + 1}} \quad (1)$$

denklemlerle hesaplanabilir. Burada  $c$  ışık hızı,  $f_r$  rezonans frekansı,  $\epsilon_0$  boşluğun dielektrik sabiti,  $\mu_0$  boşluğun manyetik geçirgenliğidir. Dikdörtgensel yamanın gerçek uzunluğu  $L$  ise

$$L = \frac{c}{2f_r \sqrt{\epsilon_{eff}}} - 2\Delta L \quad (2)$$

denklemlerle bulunabilir. Burada  $\epsilon_{eff}$  efektif dielektrik sabitidir. Denklem (3)' de  $\epsilon_{eff}$  ve denklem (4)'de  $\Delta L$  verilmiştir.

$$\epsilon_{eff} = \frac{\epsilon_r + 1}{2} + \frac{\epsilon_r - 1}{2} \left[ 1 + 12 \frac{h}{W} \right]^{-1/2} \quad (3)$$

$$\Delta L = 0.412 h \frac{(\epsilon_{eff} + 0.3) \left( \frac{W}{h} + 0.264 \right)}{(\epsilon_{eff} - 0.258) \left( \frac{W}{h} + 0.8 \right)} \quad (4)$$

Denklem (5) ve denklem (6)'da dielektrik malzemenin boyutları verilmiştir.

$$W_m = 6h + W \quad (5)$$

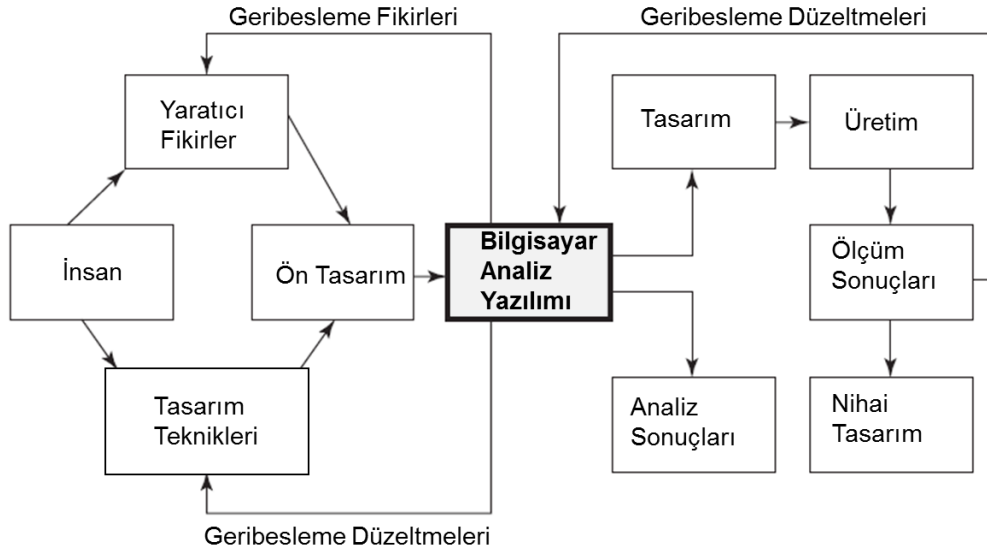
$$L_m = 6h + L \quad (6)$$

Anten, mikroşerit hat beslemesi kullanılarak uyarılmıştır. Besleyici hat ve anten arasında giriş empedansına ( $50 \Omega$ ) uyumlaştırma yapmak amacıyla denklem 7'de gösterildiği gibi besleme girintili olarak kullanılmıştır. Giriş beslemesinin yanındaki fiziksel yarıklar giriş kapasitansı oluşturmaktadır ve bu kapasitans değeri rezonans frekansını %1 civarında etkileyebilir. Girintinin uzunluğu  $y_0$ ,

$$\begin{aligned} R_{in}(y = y_0) &= \frac{1}{2(G_1 \pm G_{12})} \cos^2 \left( \frac{\pi}{L} y_0 \right) \\ &= R_{in}(y = 0) \cos^2 \left( \frac{\pi}{L} y_0 \right) = \frac{1}{2G_1} \cos^2 \left( \frac{\pi}{L} y_0 \right) \end{aligned} \quad (7)$$

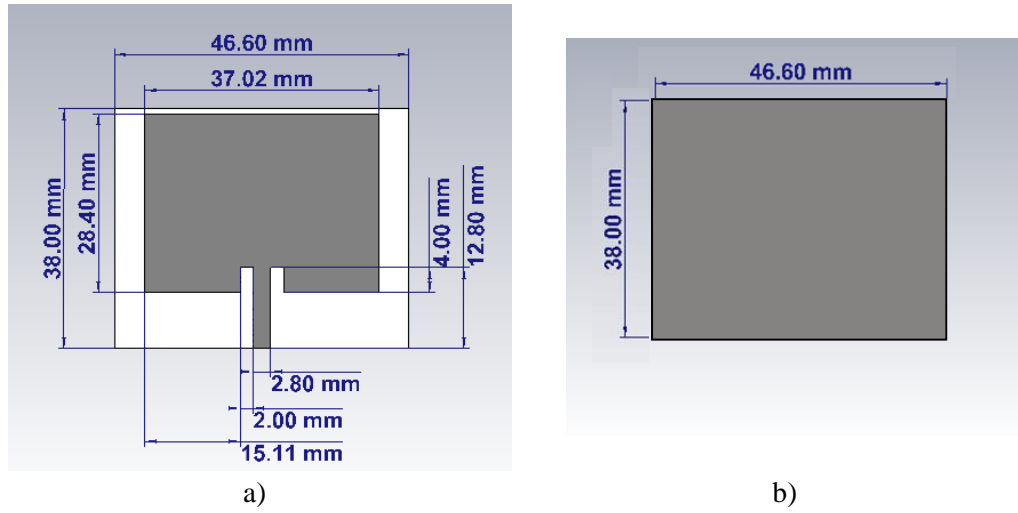
denklemlerle hesaplanabilir. Şekil 2' de mikroşerit yama anten tasarım prosedürü gösterilmiştir. “Bilgisayar Analiz Yazılımı” isimli blok, içine araştırmacının tasarım sürecini başlatmak için uygun tasarım verilerini girmesi gerektiğinden, aslında tasarım sürecinin merkezini oluşturmaktadır. İstenilen rezonans frekansında bant genişliğine sahip ve bant geçiren ya da bant durduran karakteristiği gösteren mikroşerit yama anten tasarlarken, ölçüm sonuçlarına göre

mikroşerit yama antende yapılması gereken her değişiklik için yeni bir antenin üretilir, yansıma/iletim ölçümlerinin yapılması zaman kaybına neden olduğu gibi yüksek maliyetli de olmaktadır. Bu nedenle anten tasarımın yapılarak, iletim/yansıma karakteristiklerinin elde edilebileceği ve ihtiyaçlar doğrultusunda antenin tasarım geometrisinde değişikliklerin yapılabileceği bir yazılım kullanılması maliyeti düşürmesinin yanında zamandan tasarruf da sağlamaktadır. Proje kapsamında mikroşerit yama anten tasarımında CST Microwave Studio isimli yazılım kullanılmıştır.



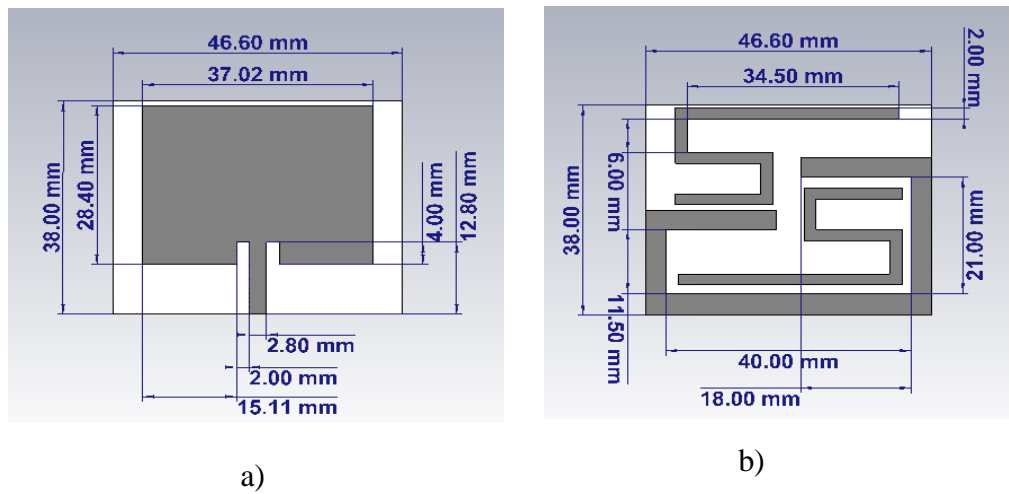
Şekil 2. Mikroşerit Yama Anten Tasarım Prosedürü.

Tasarlanan antenin düşük maliyetli olması için uygun alt tabaka malzemesi olarak, bağıl dielektrik sabiti  $\epsilon_r = 4.3$ , kayıp tanjantı  $\tan \delta = 0.019 \cong 0.02$  olan FR-4 tercih edilmiş ve dielektrik malzeme kalınlığı  $h = 1.6$  mm olarak belirlenmiştir. Şekil 3'te verilen geleneksel antenin besleme hattının uzunluğu dikdörtgen yamanın boyutları ve diğer parametreler iletim hattı modeliyle matematiksel hesaplamalarla bulunmuştur. MATLAB yazılımı kullanılarak hesaplamaları gerçekleştiren bir bilgisayar kodu yazılmıştır. Hesaplanan ölçülere göre geleneksel antenin tasarımı CST yazılımı ile gerçekleştirilmiştir. Geleneksel mikroşerit yama antenin ön yüzündeki yamanın boyutları Şekil 3-a)'da, arka yüzündeki toprak düzleminin boyutları ise Şekil 3-b)'de verilmiştir.



**Şekil 3.** Geleneksel mikroşerit yama antenin boyutları, a) ön yüz, b) arka yüz.

Geleneksel antenin tasarımı yapıldıktan sonra, CST Microwave Studio yazılımı ile edilen yansıma katsayıları optimize edilerek antenin toprak kısmı Şekil 4-b)'de gösterildiği gibi değiştirilmiştir. Proje kapsamında önerilen yeni mikroşerit yama antenin bant genişliği 301 MHz olarak elde edilmiştir. Tasarımı yapılan antenin ön yüzündeki yamanın ve arka yüzündeki toprak düzleminin boyutları Şekil 4'te ve Tablo 1'de verilmiştir.

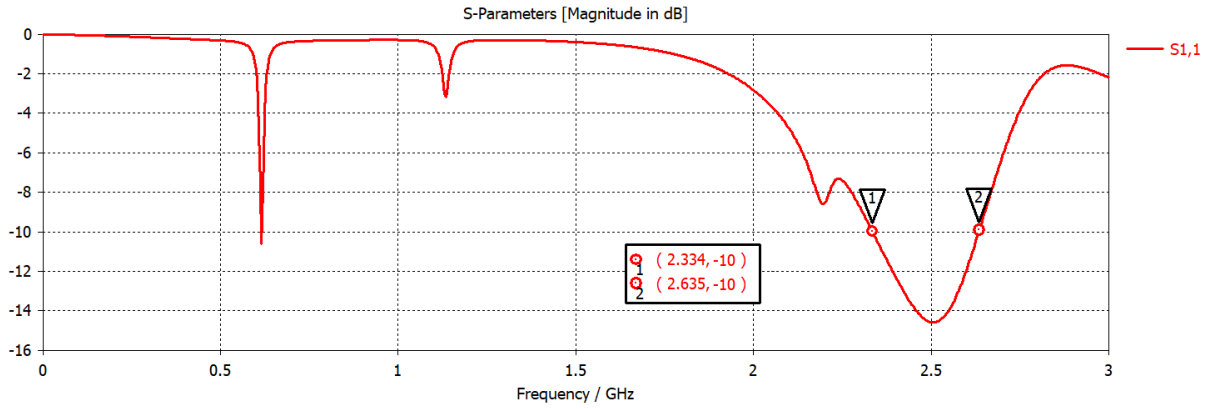


**Şekil 4.** Tasarımı Yapılan Antenin Boyutları, a) ön yüz, b) arka yüz.

**Tablo 1:** Tasarlanın Antenin Boyutları.

Katsayı	Boyutlar(mm)
Yama genişliği,	37.02
Yama uzunluğu,	28.4
Malzeme genişliği,	46.6
Malzeme uzunluğu,	38
Besleme uzunluğu,	8.8
Girinti uzunluğu,	4
Girinti genişliği,	2

Önerilen antenin yansıma katsayıları Şekil 5 ile verilmiştir. Antenin 10 dB bant genişliği 2.334 – 2.635 GHz arasında 301 MHz olarak bulunmuştur.

**Şekil 5.** Tasarlanan Antenin  $S_{11}$  Grafiği.

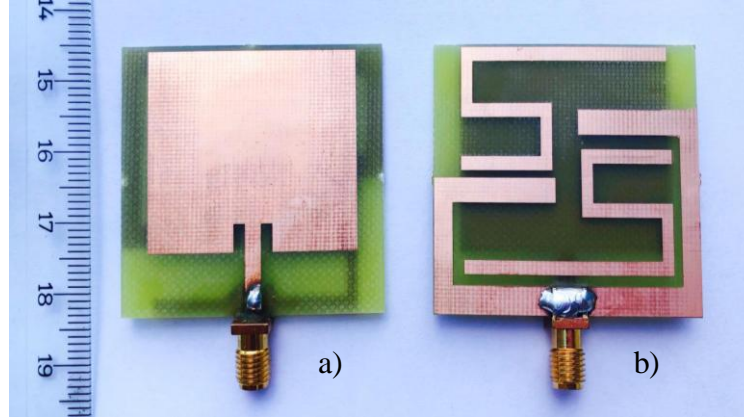
Tasarım tamamlandıktan sonraki aşama üretim aşamasıdır. Baskı devre kazıma makinası olarak Şekil 6'da verilen LKPF S63 cihazı kullanılmıştır. Dielektrik malzeme olarak FR-4 malzemesi seçilmiştir. Dielektrik tabakanın kalınlığı  $h = 1.6$  mm, topraklamanın kalınlığı 0.035 mm olarak kullanılmıştır.





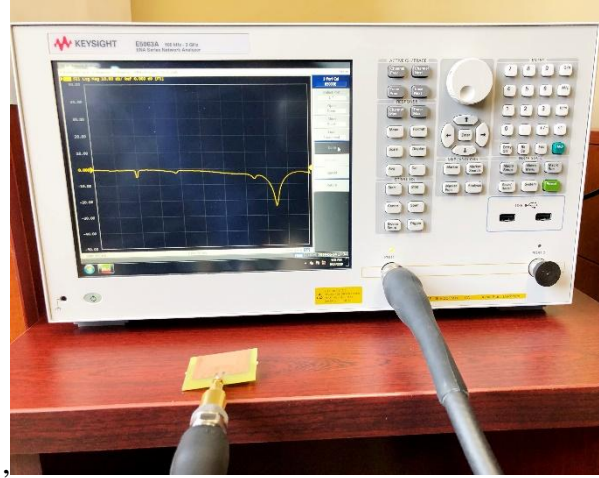
**Şekil 6.** Baskı Devre Kazıma Cihazı.

Üretilen antenin ön ve arka yüzleri sırasıyla Şekil 7a) ve Şekil 7b)'de gösterilmiştir.



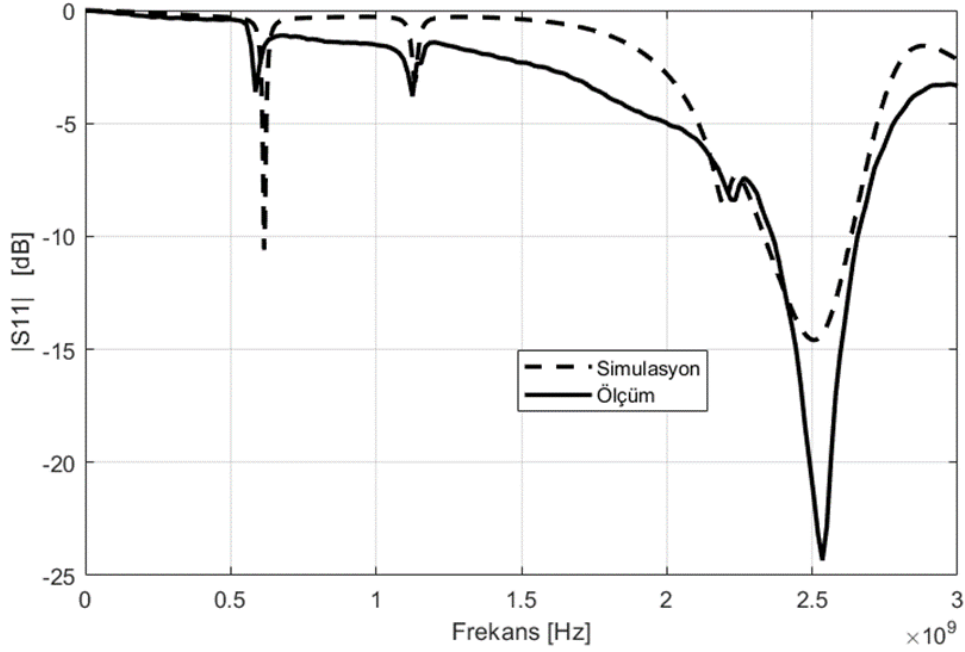
**Şekil 7.** Üretilen antenin görüntüsü, a) ön yüz, b) arka yüz

En son aşamada ise antenin yansımaya katsayıları E5063A Network Analizör cihazı kullanılarak ölçülmüştür. Ölçüm düzeneği Şekil 8'de gösterilmiştir.



**Şekil 8.** E5063A Network Analizör.

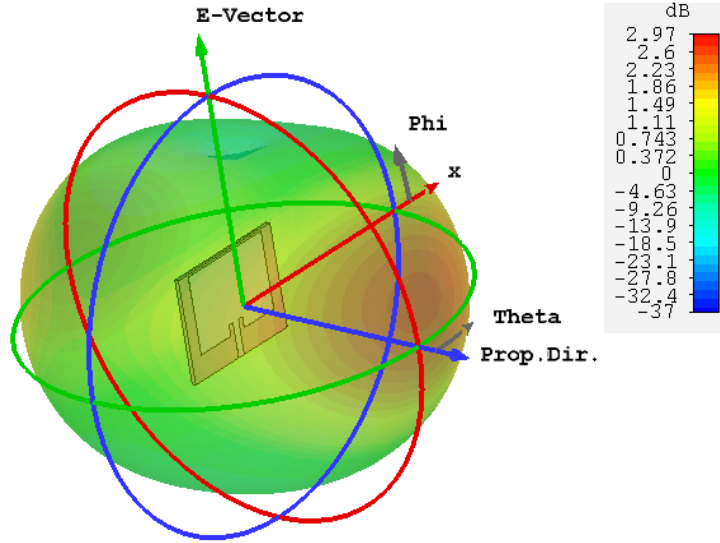
Yansıma katsayılarının ölçüm sonuçları ile karşılaştırması Şekil 9’da verilmiştir ve sonuçların birbiriyle tutarlı olduğu gözlenmiştir.



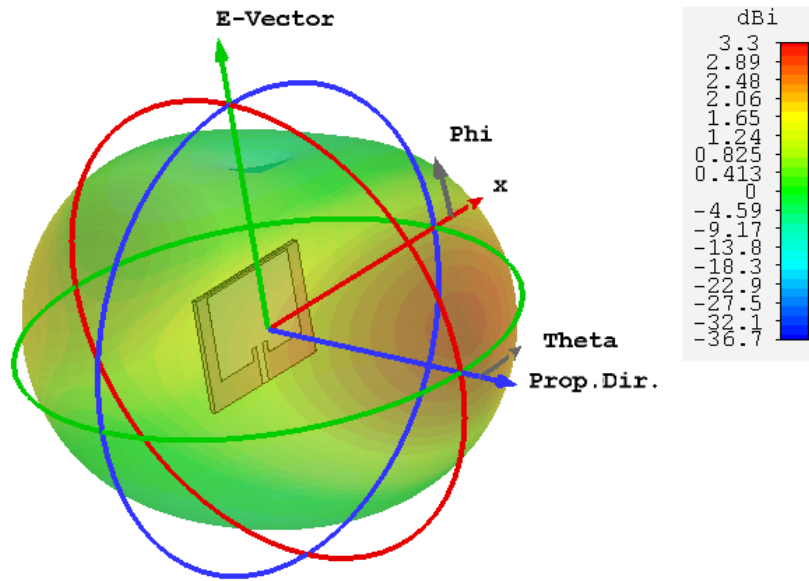
**Şekil 9.** Önerilen Antenin Yansıma Katsayılarının Ölçüm Sonuçları ile karşılaştırılması.

Antenin kazanç ve yönlendiricilik diyagramları Şekil 10 ve Şekil 11 ile verilmiştir. 2.5 GHz rezonans frekansında anten; 3.3 dB’lik maksimum yönlendiriciliğe, aynı yönde 2.97 dB

maksimum kazançta sahiptir.



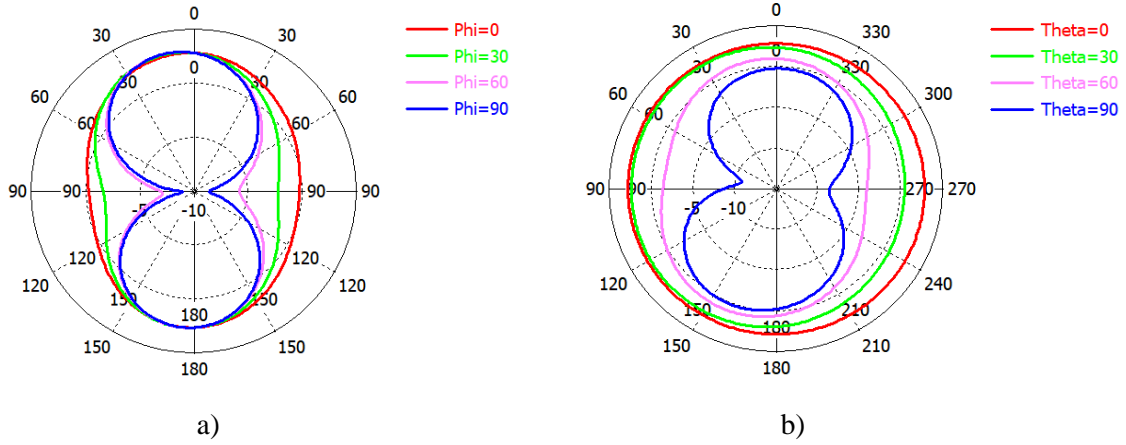
Şekil 10. 2.4 GHz frekansında dikdörtgenel mikroşerit yama antenin kazanç diyagramı.



Şekil 11. 2.4 GHz frekansında dikdörtgenel mikroşerit yama antenin yönlendiricilik diyagramı.

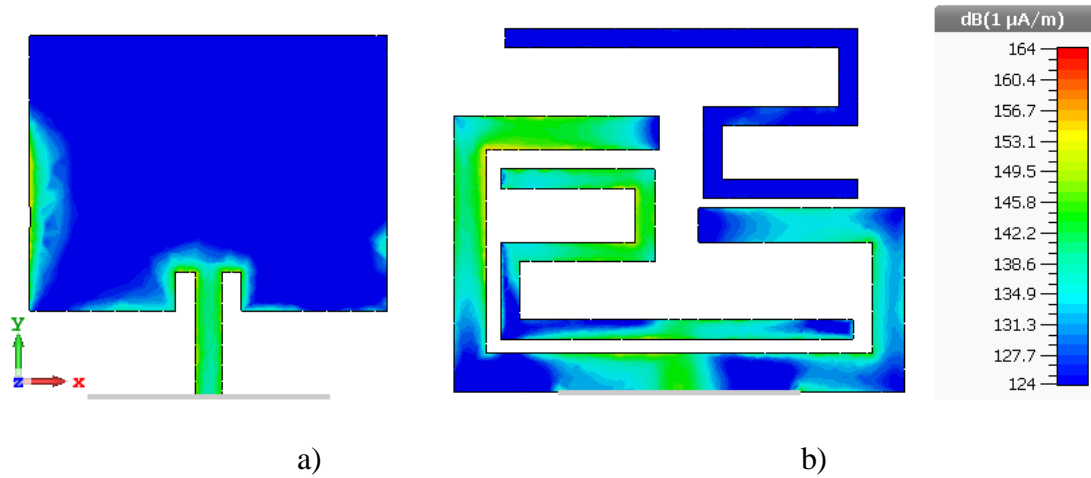
Güç kazancı ışınım diyagramları ise Şekil 12’de gösterilmiştir. Işınım diyagramı, antenin yaydığı gücün (elektromanyetik alan şiddetinin), antenin belirli uzak alanında oluşturmuş olduğu, sabit

bir uzaklıktaki açılal deęiřimini gösteren bir grafikdir. 2.5 GHz’de  $\phi=90$  için ana lobun genlięi(maksimum kazanç) 2.97 dB ve 3dB açılal bant genlięlięi (HPBW)  $85.5^\circ$  ve  $\theta = 90$  için ana lobun genlięi(maksimum kazanç) 0.16 dB ve ve 3dB açılal bant genlięlięi (HPBW)  $100.3^\circ$ ’dir.



řekil 12. a) G¼ Kazançl Iřıma Diyagramı ( $\Phi=0/30/60/90^\circ$ ), b) G¼ Kazançl Iřıma Diyagramı ( $\theta=0/30/60/90^\circ$ ).

Tasarımı yapılan antenin y¼zey akım daęılımlı řekil 13’te verilmiřtir. Maximum y¼zey akım genlięlięi  $164 \mu A/m$  olarak bulunmuřtur.



řekil 13. Tasarlanan antenin y¼zey akım daęılımlı a) ön yüz, b)arka yüz.

## SONUÇLAR

Mikroşerit antenler; baskı devre teknolojisi kullanılarak tasarlandığından üretimleri kolay, düşük maliyetli ve küçük hacimli antenler olduğundan haberleşme sistemlerinde tercih edilmektedir. Bu çalışma kapsamında, kablosuz haberleşme sistemlerinde yaygın olarak kullanılan ISM bandında, gelişen teknolojiyle beraber veri aktarım hızının artırılması, veri aktarımının kesintisiz olması gibi nedenlerden doğan geniş bantlı mikroşerit filtre yama anten tasarımlarına duyulan ihtiyacı karşılayacak yeni bir anten tasarımı yapılmıştır. Mikroşerit yama antenin tasarımı CST Microwave Studio programı ile yapılmıştır. CST'den alınan sonuçlara göre 10dB bant genişliğinin 301 MHz olduğu ve bant genişliğinin %12.5 arttığı görülmektedir. Ölçüm sonuçlarının simülasyon sonuçlarıyla tutarlı olduğu gözlenmiştir.

## KAYNAKLAR

- [1] R. Gupta and N. Gupta, “Two compact microstrip patch antennas for 2.4 GHz band – A comparison”, *Microwave Review*, vol. 12, no.2, pp. 29-31, Nov, 2006.
- [2] H. G. Akhavan and D. M. Syahkal, “Study of coupled slot antennas fed by microstrip lines”, 10th International Conference on Antennas and Propagation, Edinburgh, UK, vol. 1, pp. 1290–1292, 1997.
- [3] R. Vaughan and J. B. Anderson, Channels, “Propagation and Antennas for Mobile Communications”, IEEE, London, 2003.
- [4] P. S. Hall, C. Wood, and C. Garrett, “Wide bandwidth microstrip antennas for circuit integration,” *Electron. Lett.*, vol. 15, no. 15, pp. 458–459, July 19, 1979.
- [5] K. F. Lee, K. M. Luk, K. F. Tong, S. M. Shum, T. Huynh, and R. Q. Lee, “Experimental and simulation studies of the coaxially fed U-slot rectangular patch antenna,” in *Proc. Inst. Elect. Eng.—Microw. Antennas Propagat.*, vol. 144, 1997, pp. 354–358.
- [6] Patre, S.R., Singh, S.P.: ‘CPW-fed flower-shaped patch antenna for broadband applications’, *Microw. Opt. Technol. Lett.*, 2015, 57, (12), pp. 2909–2913.
- [7] PratapN.Shinde, Jayashree P. Shinde, ‘Design of compact pentagonal slot antenna with bandwidth enhancement for multiband wireless applications’, *International Journal of Electronics and Communications (AEU)*, ELSVIER, 2015
- [8] N. Ojaroudi and M. Ojaroudi, “Bandwidth Enhancement of an Ultra-Wideband Printed Slot Antenna with WLAN Band-Notched Function,” *Microwave and Optical Technology Letters*, 55, 7, July 2013, pp. 1448-1451.



- [9] Sze, J.Y., and Wong, K.L.: ‘Bandwidth enhancement of a microstrip line-fed printed wide-slot antenna’, IEEE Trans. Antennas Propag., 2001, 49, (7), pp. 1020–1024
- [10] P. R. Prajapati G. G. K. Murthy, A. Patnaik, and M. V. Kartikeyan, “Design and testing of a compact circularly polarized microstrip antenna with fractal defected ground structure for L-band applications,” IET Microw., Antennas and Propag., vol. 9, no. 11, pp. 1179-1185, 2015.